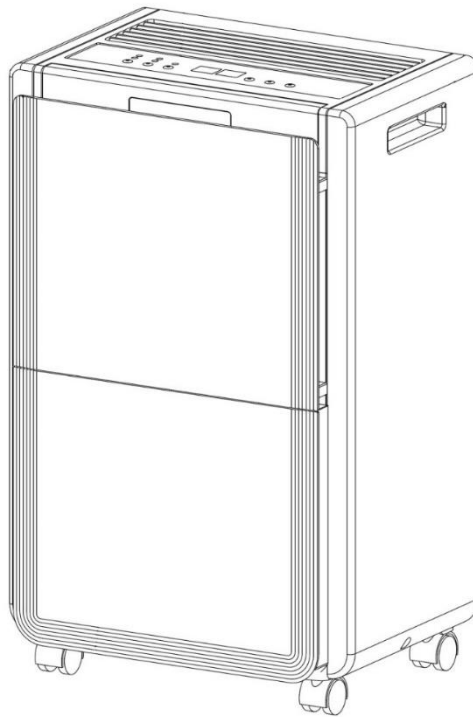


## Suszarka budowlana WDH-930EEW



Szanowny Kliencie,

Wybraliście Państwo produkt wysokiej jakości. Aby zapewnić sobie dużo przyjemności z tego produktu, oto kilka dodatkowych wskazówek:

### **Po transporcie**

Ponieważ w urządzeniu stosowany jest czynnik chłodniczy, może dojść do niewłaściwego transportu, pomimo dokładnych instrukcji na kartonie. Dlatego prosimy, aby przed pierwszym użyciem pozostawić urządzenie w pozycji pionowej na co najmniej 4 godziny, aby czynnik chłodniczy mógł się ponownie prawidłowo osadzić.

### **W razie jakichkolwiek problemów:**

Mamy nadzieję, że urządzenie spełni Państwa oczekiwania! Jeśli mimo dołożenia wszelkich starań wystąpiłyby jakiegokolwiek powody do reklamacji, prosimy o krótki kontakt, ponieważ bardzo zależy nam na Państwa zadowoleniu i chcielibyśmy wyjaśnić wszelkie nieporozumienia.

### **Przed pierwszym uruchomieniem:**

Uwaga: Proszę sprawdzić, czy korek uszczelniający (do stosowania pojemnika na odpady), który znajduje się z tyłu urządzenia, jest mocno przykręcony !!! W przeciwnym razie może to doprowadzić do niepożądanego wycieku wody pod urządzeniem.

Ponieważ orurowanie wewnętrzne po raz pierwszy styka się z wilgocią, w zależności od wilgotności powietrza w pomieszczeniu może upłynąć do ok. 3 godzin, zanim w pojemniku zbiorczym zgromadzi się pierwsza ciecz.

### **Czas rozruchu / opóźnienia:**

Aby chronić sprężarkę, nie włącza się ona ponownie bezpośrednio po zatrzymaniu pracy urządzenia lub po przerwie w pracy (np. opróżnienie zbiornika wody kondensacyjnej). Sprężarka znajduje się początkowo przez ok. 3 minuty w tzw. trybie ochronnym, w którym pracuje tylko wentylator, zanim sprężarka ponownie się włączy.

## **Ważne wskazówki dotyczące bezpieczeństwa:**

- Podczas montażu, użytkowania i czyszczenia należy ściśle przestrzegać instrukcji obsługi i uważnie ją przeczytać!
- Nadzorować suszarkę budowlaną, gdy dzieci znajdują się w pobliżu urządzenia!
- Uważaj na elektryczność, nigdy nie wchodzić na urządzenie ani nie wkładać do niego przedmiotów!
- Nie umieszczać żadnych przedmiotów na suszarce budowlanej!
- Nie zasłaniać żeber powietrza wylotowego urządzenia i zapewnić wystarczającą przestrzeń/odstęp przy i wokół wentylatora!
- Należy zapewnić wystarczający dopływ powietrza do urządzenia, w przeciwnym razie może to doprowadzić do zmniejszenia wydajności, a w najgorszym przypadku do przegrzania i/lub pożaru!
- Upewnić się, że do instalacji elektrycznej urządzenia nie dostała się wilgoć!
- Do pracy urządzenia należy używać wyłącznie napięcia zalecanego przez producenta!
- Upewnij się, że kabel zasilający jest rozłożony (odwiązany) przed podłączeniem go do gniazdka!
- Przed użyciem urządzenia upewnij się, że wtyczka jest czysta i prawidłowo podłączona do gniazdka!
- W przypadku problemów lub uszkodzeń, zawsze należy natychmiast skontaktować się z producentem i nigdy nie naprawiać go samodzielnie!
- Nigdy nie zbliżaj się do wtyczki lub gniazdka mokrymi rękami!
- Proszę nie używać kilku gniazdek do obsługi suszarki budowlanej!
- Nie należy samodzielnie naprawiać uszkodzonych przewodów w urządzeniu, gdyż grozi to poważnym porażeniem prądem!
- Urządzenie może być użytkowane przez dzieci w wieku od 8 lat, jeżeli otrzymały one nadzór lub instrukcję dotyczącą bezpiecznego użytkowania urządzenia i rozumieją związane z tym zagrożenia. Dzieci nie mogą przeprowadzać czyszczenia i konserwacji przez użytkownika, chyba że mają ukończone 8 lat i są pod nadzorem. Urządzenie i jego przewód przyłączeniowy muszą być trzymane z dala od dzieci poniżej 8 lat.
- Należy upewnić się, że w pobliżu urządzenia nigdy nie znajdują się substancje łatwopalne (np. gazy/oleje itp.)!
- Urządzenie jest przeznaczone wyłącznie do użytku wewnętrznego. Nie należy go również stosować w pralni!
- Jeśli urządzenie nie będzie używane przez dłuższy czas, należy je wyłączyć i wyciągnąć wtyczkę z gniazdka sieciowego
- Urządzenie musi być przechowywane w dobrze wentylowanym pomieszczeniu, którego wielkość odpowiada powierzchni pomieszczenia przewidzianego do pracy!
- Nie wolno dokonywać żadnych zmian w urządzeniu!
- Osuszacz nie powinien być eksploatowany lub przechowywany w pomieszczeniu z innymi urządzeniami palącymi/ogrzewającymi!

Proszę natychmiast wyłączyć urządzenie i odłączyć je od sieci/ zasilania, jeśli cokolwiek wydaje się być nie tak !!! W takim przypadku należy zwrócić się do specjalisty i nie próbować naprawiać urządzenia samodzielnie !!!

**Przykłady:** Wentylator nie pracuje podczas pracy, przepalił się bezpiecznik lub sprężarka głośno grzechocze.

## **Ważne wskazówki dotyczące obsługi i bezpieczeństwa związane z czynnikiem chłodniczym R290 stosowanym w tym urządzeniu:**

(Przeczytaj uważnie niniejszą instrukcję i przestrzegaj jej przed użyciem urządzenia!)

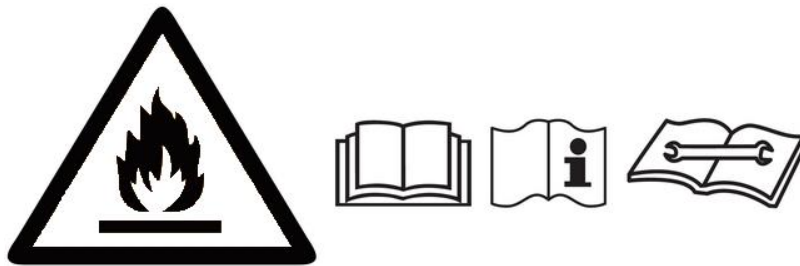
- Czynnik chłodniczy R290 jest zgodny z europejskimi dyrektywami ochrony środowiska!
- Urządzenie pracuje z czynnikiem chłodniczym R290. Ten czynnik chłodniczy jest wysoce łatwopalny i wybuchowy, jeżeli nie będą przestrzegane wskazówki bezpieczeństwa!
- Urządzenie zawiera 0,125 kg czynnika chłodniczego R290 - maksymalny dopuszczalny ładunek czynnika chłodniczego R290 w osuszaczach wynosi 0,3 kg!
- Minimalna cyrkulacja powietrza wynosi 160 m<sup>3</sup>/h!
- Urządzenie musi być przechowywane w pomieszczeniu bez stale działających źródeł zapłonu (np. otwartego ognia, działającego urządzenia gazowego lub działającej grzałki elektrycznej).
- Chronić urządzenie, a w szczególności zamontowane w nim części przed uszkodzeniem lub płomieniem/gorącym!
- Należy pamiętać, że czynnik chłodniczy jest bezwonny i dlatego wyciek nie może być natychmiast wykryty przez pojawiający się zapach!
- W przypadku wycieku czynnika chłodniczego może dojść do jego zapłonu lub wybuchu, szczególnie w słabo wentylowanych pomieszczeniach w połączeniu z wysoką temperaturą, iskrami lub płomieniami!
- Upewnij się, że wylot powietrza wylotowego jest zawsze zapewniony i nie jest blokowany przez inne przedmioty!
- Ustawienie, obsługa i przechowywanie urządzenia powinno odbywać się w pomieszczeniu o minimalnej wielkości 4 m<sup>2</sup>!
- Gdy urządzenie nie jest już używane, należy je starannie zapakować, aby chronić je przed uszkodzeniem! Podczas przechowywania urządzenia należy zachować ostrożność, aby uniknąć uszkodzeń mechanicznych.
- Podczas czyszczenia należy postępować ściśle według instrukcji producenta i nie używać żadnych dodatkowych źródeł ciepła, które mogłyby przyspieszyć proces rozmrażania urządzenia!
- Nigdy nie należy samodzielnie wykonywać prac przy układzie chłodzenia lub częściach zawierających czynnik chłodniczy!
- Przy obiegu czynnika chłodniczego mogą pracować wyłącznie osoby upoważnione i certyfikowane przez akredytowaną jednostkę do pracy z czynnikami chłodniczymi.
- Jeśli przewód sieciowy urządzenia jest uszkodzony, musi zostać wymieniony przez producenta lub jego serwis posprzedażowy lub osobę o podobnych kwalifikacjach, aby uniknąć niebezpieczeństwa.
- Urządzenie musi być zainstalowane zgodnie z krajowymi przepisami instalacyjnymi.
- Nie używaj żadnych przedmiotów, z wyjątkiem tych dozwolonych przez producenta, aby przyspieszyć proces odszraniania.
- Nie wiercić i nie palić.

**Urządzenie posiada części, których nie wolno wymieniać ani naprawiać!**

**Czynnik chłodniczy nie może zostać wymieniony lub uzupełniony !**

**Nie należy dokonywać samodzielnych napraw ani modyfikacji urządzenia!**

**Prace konserwacyjne i naprawcze wymagające pomocy innych wykwalifikowanych osób muszą być wykonywane pod nadzorem specjalistów w zakresie stosowania łatwopalnych czynników chłodniczych.**



## **Ważne wskazówki dotyczące bezpieczeństwa przy naprawie urządzenia z czynnikiem chłodniczym R290:**

### **1. Sprawdzić środowisko**

Przed rozpoczęciem prac przy instalacjach zawierających palne czynniki chłodnicze należy przeprowadzić kontrole bezpieczeństwa, aby zminimalizować ryzyko zapłonu. Podczas naprawy układu czynnika chłodniczego przed przystąpieniem do jakichkolwiek prac przy układzie należy przestrzegać i stosować się do następujących środków ostrożności.

#### **Procedura**

Prace muszą być prowadzone zgodnie z kontrolowaną procedurą, aby zminimalizować ryzyko obecności palnych gazów lub oparów podczas wykonywania prac.

### **2. Ogólny obszar roboczy**

Wszystkie osoby wykonujące prace konserwacyjne oraz inne osoby znajdujące się w pobliżu muszą zostać poinstruowane o rodzaju wykonywanych prac. Należy unikać pracy w zamkniętych przestrzeniach. Obszar wokół miejsca pracy musi być odgradzony. Upewnij się, że warunki w miejscu pracy zostały zabezpieczone poprzez kontrolę materiałów łatwopalnych.

### **3. Sprawdzić obecność czynników chłodniczych**

Przed rozpoczęciem prac i w ich trakcie należy sprawdzić obszar za pomocą odpowiedniego detektora czynnika chłodniczego, aby upewnić się, że technik jest świadomy możliwości wystąpienia atmosfery łatwopalnej. Należy upewnić się, że stosowany detektor czynnika chłodniczego jest odpowiedni do pracy z łatwopalnymi czynnikami chłodniczymi, np. nieiskrzący, odpowiednio uszczelniony i iskrobezpieczny.

### **4. Obecność gaśnicy**

Jeżeli przy urządzeniach chłodniczych lub ich częściach mają być prowadzone prace gorące, należy zapewnić łatwy dostęp do odpowiedniego sprzętu gaśniczego. Upewnij się, że w pobliżu znajduje się gaśnica proszkowa lub gaśnica na CO<sub>2</sub>.

### **5. Brak źródeł zapłonu**

Osoby wykonujące prace przy instalacji chłodniczej, które wiążą się z narażeniem na działanie rur zawierających lub zawierających palny czynnik chłodniczy, muszą używać źródeł zapłonu w taki sposób, aby nie powodowały one zagrożenia pożarem lub wybuchem. Wszystkie możliwe źródła zapłonu, w tym palenie papierosów, powinny znajdować się w odpowiedniej odległości od miejsca instalacji, naprawy i utylizacji, podczas których palny czynnik chłodniczy może być uwalniany do otoczenia. Przed przystąpieniem do pracy należy sprawdzić, czy w otoczeniu urządzenia nie występują zagrożenia palne lub ryzyko zapłonu. Należy postawić znaki "Zakaz palenia".

## 6. Obszar wentylowany

Przed ingerencją w instalację lub wykonaniem prac gorących należy upewnić się, że miejsce pracy znajduje się na zewnątrz lub że jest wystarczająco wentylowane. Należy zapewnić odpowiednią wentylację przez cały okres wykonywania prac. Wentylacja powinna bezpiecznie rozpraszać uwolniony czynnik chłodniczy, a najlepiej odprowadzać go na zewnątrz do atmosfery.

## 7. Testowanie urządzeń chłodniczych

Wymieniane elementy elektryczne muszą być zgodne z przeznaczeniem i właściwą specyfikacją. Należy zawsze przestrzegać i stosować się do wytycznych producenta dotyczących konserwacji i napraw. W razie wątpliwości należy skontaktować się z działem technicznym producenta w celu uzyskania pomocy.

W przypadku instalacji zawierających łatwopalne czynniki chłodnicze należy przeprowadzić następujące testy:

- Ilość ładunku jest dostosowana do wielkości pomieszczenia, w którym zainstalowane są części zawierające czynnik chłodniczy;
- Urządzenia wentylacyjne i wyloty wentylacyjne działają prawidłowo i nie są zablokowane.

## 8. Testowanie sprzętu elektrycznego

Przed przystąpieniem do naprawy i konserwacji podzespołów elektrycznych należy przeprowadzić wstępne kontrole bezpieczeństwa i procedury inspekcyjne. W przypadku wystąpienia usterki zagrażającej bezpieczeństwu, urządzenie nie może być podłączone do sieci zasilającej do czasu usunięcia usterki. Jeżeli usterka nie może być usunięta natychmiast, ale eksploatacja musi być kontynuowana, należy znaleźć odpowiednie rozwiązanie tymczasowe. Należy to zgłosić właścicielowi sprzętu, aby wszystkie strony zostały o tym poinformowane.

Wstępne kontrole bezpieczeństwa obejmują:

Kondensatory muszą być rozładowane; należy to zrobić w bezpieczny sposób, aby uniknąć możliwości iskrzenia.

Podczas napełniania, uzupełniania lub płukania systemu nie należy narażać żadnych elementów lub przewodów znajdujących się pod napięciem. Ciągłość połączenia z masą.

## 9. Naprawy elementów hermetycznie zamkniętych

Podczas naprawy hermetycznie zamkniętych podzespołów, przed zdjęciem uszczelnionych pokryw itp. należy odłączyć zasilanie urządzenia. Jeśli podczas konserwacji konieczne jest zasilanie urządzenia, należy zainstalować stały system wykrywania nieszczelności, który będzie ostrzegał o potencjalnie niebezpiecznej sytuacji.

Należy zwrócić szczególną uwagę na poniższy punkt, aby podczas prac przy podzespołach elektrycznych nie dokonywać zmian w obudowie, które mogłyby naruszyć stopień ochrony. Dotyczy to uszkodzeń kabli, nadmiernej liczby połączeń, zacisków niezgodnych z oryginalną specyfikacją, uszkodzeń uszczelnień, niewłaściwego montażu śrub uszczelniających itp.

Upewnij się, że urządzenie jest bezpiecznie zamontowane.

Upewnij się, że uszczelki lub materiały uszczelniające nie są tak zużyte, że nie spełniają już swojej roli w zapobieganiu przedostawaniu się atmosfery łatwopalnej. Części zamiennne muszą być zgodne ze specyfikacją producenta.

UWAGA: Stosowanie uszczelniaczy silikonowych może utrudniać skuteczność niektórych wykrywaczy nieszczelności. Elementy iskrobezpieczne nie muszą być zaplombowane przed przystąpieniem do pracy przy nich.

## 10. Naprawa elementów iskrobezpiecznych

Nie należy stosować stałego obciążenia indukcyjnego lub pojemnościowego do obwodu bez upewnienia się, że nie przekracza ono dopuszczalnego napięcia i prądu dla używanego sprzętu. Komponenty iskrobezpieczne są jedynymi, na których można pracować przy podłączeniu do sieci w obecności łatwopalnej atmosfery. Urządzenia testujące muszą mieć odpowiednie wartości znamionowe. Komponenty należy wymieniać wyłącznie na części zalecane przez producenta. Inne części mogą spowodować zapłon czynnika chłodniczego w atmosferze na skutek nieszczelności.

## 11. Okablowanie

Sprawdź, czy okablowanie nie jest narażone na zużycie, korozję, nadmierne ciśnienie, wibracje, ostre krawędzie lub inne szkodliwe czynniki środowiskowe. Badanie musi również uwzględniać wpływ starzenia się lub ciągłych wibracji pochodzących ze źródeł takich jak sprężarki lub wentylatory.

## 12. Wykrywanie łatwopalnych czynników chłodniczych

Podczas poszukiwania lub wykrywania wycieków czynnika chłodniczego w żadnym wypadku nie należy korzystać z potencjalnych źródeł zapłonu. Nie wolno używać halogenowej lampy poszukiwawczej (ani żadnego innego urządzenia poszukiwawczego wykorzystującego otwarty płomień).

## 13. Metody wykrywania wycieków

Następujące metody wykrywania nieszczelności uznaje się za dopuszczalne w przypadku systemów zawierających łatwopalne czynniki chłodnicze.

Do wykrywania łatwopalnych czynników chłodniczych należy stosować elektroniczne wykrywacze nieszczelności, ale ich czułość może być niewystarczająca lub mogą one wymagać ponownej kalibracji. (Sprzęt do wykrywania musi być kalibrowany w miejscu wolnym od czynnika chłodniczego). Należy upewnić się, że wykrywacz nieszczelności nie stanowi potencjalnego źródła zapłonu i że jest odpowiedni dla używanego czynnika chłodniczego. Urządzenia do wykrywania nieszczelności muszą być ustawione na wartość procentową dolnej granicy wybuchowości i muszą być skalibrowane do stosowanego czynnika chłodniczego oraz musi być potwierdzona odpowiednia zawartość procentowa gazu (maksymalnie 25%).

Płyny do wykrywania nieszczelności są odpowiednie do stosowania z większością czynników chłodniczych, ale należy unikać stosowania środków czyszczących zawierających chlor, ponieważ chlor może wchodzić w reakcję z czynnikiem chłodniczym i degradować miedziane przewody rurowe.

Jeśli istnieje podejrzenie wycieku, usunąć/wygasić wszystkie nieosłonięte płomienie.

W przypadku wykrycia wycieku czynnika chłodniczego, który wymaga lutowania, należy odzyskać cały czynnik chłodniczy z układu chłodniczego lub odizolować go (poprzez zamknięcie zaworów) w części układu oddalonej od miejsca wycieku. Przed i w trakcie procesu lutowania przez system musi być przepuszczany azot wolny od tlenu.

## 14. Usuwanie i opróżnianie

W przypadku ingerencji w obieg czynnika chłodniczego w celu przeprowadzenia naprawy - lub z jakiegokolwiek innego powodu - należy stosować metody konwencjonalne. Ważne jest jednak, aby zawsze przestrzegać najlepszych praktyk, ponieważ należy brać pod uwagę łatwopalność. Należy postępować zgodnie z następującą procedurą:

- Usunąć czynnik chłodniczy
- Oczyszczyć obwód gazem obojętnym
- Deflate
- Ponownie przepłukać gazem obojętnym
- Otworzyć obwód przez cięcie lub lutowanie

Czynnik chłodniczy musi być przygotowany w odpowiednich butlach przygotowawczych. Aby zapewnić bezpieczeństwo urządzenia, system musi być "przedmuchany" azotem beztlenowym. Proces ten może wymagać kilkukrotnego powtórzenia. Nie wolno używać do tego celu sprężonego powietrza lub tlenu.

Oczyszczanie można osiągnąć poprzez ingerencję w próżnię w układzie za pomocą beztlenowego azotu i dalsze ładowanie aż do osiągnięcia ciśnienia roboczego, a następnie wypuszczenie do atmosfery i w końcu zassanie do próżni. Proces ten należy powtarzać do momentu, gdy w układzie nie będzie już czynnika chłodniczego. Po ostatnim napełnieniu azotem beztlenowym system musi zostać odpowietrzony do ciśnienia atmosferycznego. Jest to absolutnie konieczne, jeżeli na rurociągach mają być wykonywane prace lutownicze. Upewnić się, że wylot pompy próżniowej nie znajduje się w pobliżu źródeł zapłonu i że jest zapewniona wentylacja.

## 15. Proces napełniania

Oprócz konwencjonalnych operacji napełniania należy przestrzegać następujących wymagań:

- Podczas ładowania urządzenia należy upewnić się, że nie doszło do zanieczyszczenia różnych czynników chłodniczych. Wężę lub przewody muszą być możliwie jak najkrótsze, aby zminimalizować ilość zawartego w nich czynnika chłodniczego.
- Butle muszą pozostać w pozycji pionowej.
- Przed napełnieniem układu czynnikiem chłodniczym należy upewnić się, że układ chłodzenia jest uziemiony.
- Oznaczyć system po zakończeniu napełniania (jeśli jeszcze tego nie zrobiono).
- Należy zachować szczególną ostrożność, aby nie przepęłnić układu chłodzenia.

Przed napełnieniem instalacji należy sprawdzić ciśnienie za pomocą beztlenowego azotu. Po zakończeniu napełniania, ale przed oddaniem do eksploatacji, należy przeprowadzić próbę szczelności instalacji. Przed opuszczeniem miejsca pracy należy przeprowadzić weryfikacyjną próbę szczelności.



## 16. Likwidacja

Przed wykonaniem tej procedury konieczne jest, aby technik zapoznał się w pełni z urządzeniem i jego szczegółami. Jest to zalecany standard, aby wszystkie czynniki chłodnicze były bezpiecznie ponownie przetwarzane. Przed przystąpieniem do wykonywania zadania należy pobrać próbkę oleju i próbkę czynnika chłodniczego, na wypadek gdyby przed ponownym użyciem odzyskanego czynnika chłodniczego konieczna była analiza. Przed rozpoczęciem zadania należy zapewnić dostęp do energii elektrycznej.

a) Zapoznać się z urządzeniem i jego obsługą.

b) Odłączyć instalację elektrycznie.

c) Przed wykonaniem operacji należy upewnić się, że:

- czy dostępny jest mechaniczny sprzęt do przenoszenia; w razie potrzeby również dla
- Postępowanie z butlami z czynnikiem chłodniczym;
- czy środki ochrony osobistej są dostępne i właściwie noszone;
- czy proces ponownego przetwarzania jest przez cały czas nadzorowany przez kompetentną osobę;
- że sprzęt do przetwarzania i butle są zgodne z obowiązującymi normami.

d) W miarę możliwości wypompować czynnik chłodniczy z układu.

e) Jeżeli nie jest możliwe zastosowanie podciśnienia, należy wykonać kolektor, aby umożliwić usunięcie płynu chłodzącego z różnych części układu.

f) Upewnij się, że cylinder jest prosty i stabilny.

g) Uruchomić oczyszczalnię i eksploatować ją zgodnie z instrukcjami producenta.

h) Nie należy przepelniać butli (nie więcej niż 80 % objętości wypełnienia cieczą).

i) Nie wolno przekraczać maksymalnego ciśnienia roboczego butli, nawet chwilowo.

j) Po prawidłowym napełnieniu butli i zakończeniu operacji, należy upewnić się, że butle i sprzęt zostały natychmiast usunięte z miejsca zdarzenia i że wszystkie zawory odcinające sprzęt zostały zamknięte.

k) Regenerowanego czynnika chłodniczego nie wolno wprowadzać do innych układów chłodniczych, chyba że został on oczyszczony i przetestowany.

## 17. Oznakowanie

Urządzenie musi być oznaczone w sposób wskazujący na to, że zostało wycofane z eksploatacji i że czynnik chłodniczy został spuszczone. Oznakowanie musi być opatrzone datą i podpisem. Należy upewnić się, że na urządzeniu znajdują się oznaczenia informujące o tym, że zawiera ono łatwopalny czynnik chłodniczy.

## 18. Przetwarzanie

Podczas usuwania czynnika chłodniczego z układu, czy to w celu konserwacji, czy wycofania z eksploatacji, zaleca się standardowo bezpieczne usunięcie wszystkich czynników chłodniczych. Podczas przetwarzania czynnika chłodniczego do butli należy upewnić się, że używane są wyłącznie odpowiednie butle do odzysku czynnika chłodniczego. Należy upewnić się, że dostępna jest odpowiednia liczba butli do przechowywania całkowitej ilości czynnika chłodniczego. Wszystkie używane butle muszą być odpowiednie i oznakowane dla przetwarzanego czynnika chłodniczego (tj. specjalne butle do przetwarzania czynnika chłodniczego). Butle muszą być wyposażone w nadciśnieniowy zawór bezpieczeństwa i podłączony zawór odcinający oraz być w dobrym stanie technicznym. Puste butle do ponownego przetwarzania zostaną opróżnione z powietrza i, jeśli to możliwe, schłodzone przed ponownym przetwarzaniem.

Zakład utylizacji powinien być sprawny i wyposażony w odpowiednie instrukcje dotyczące odpowiedniego sprzętu oraz powinien być przystosowany do utylizacji łatwopalnych czynników chłodniczych. Ponadto musi być dostępny zestaw skalibrowanych wag w dobrym stanie technicznym. Węże muszą być kompletne z szczelnymi i właściwymi złączami rozłącznymi. Przed użyciem urządzenia do odzysku należy sprawdzić, czy jest ono w dobrym stanie technicznym, czy było prawidłowo konserwowane i czy wszystkie powiązane elementy elektryczne są uszczelnione, aby zapobiec zapłonowi w przypadku uwolnienia czynnika chłodniczego. W razie wątpliwości należy skontaktować się z producentem.

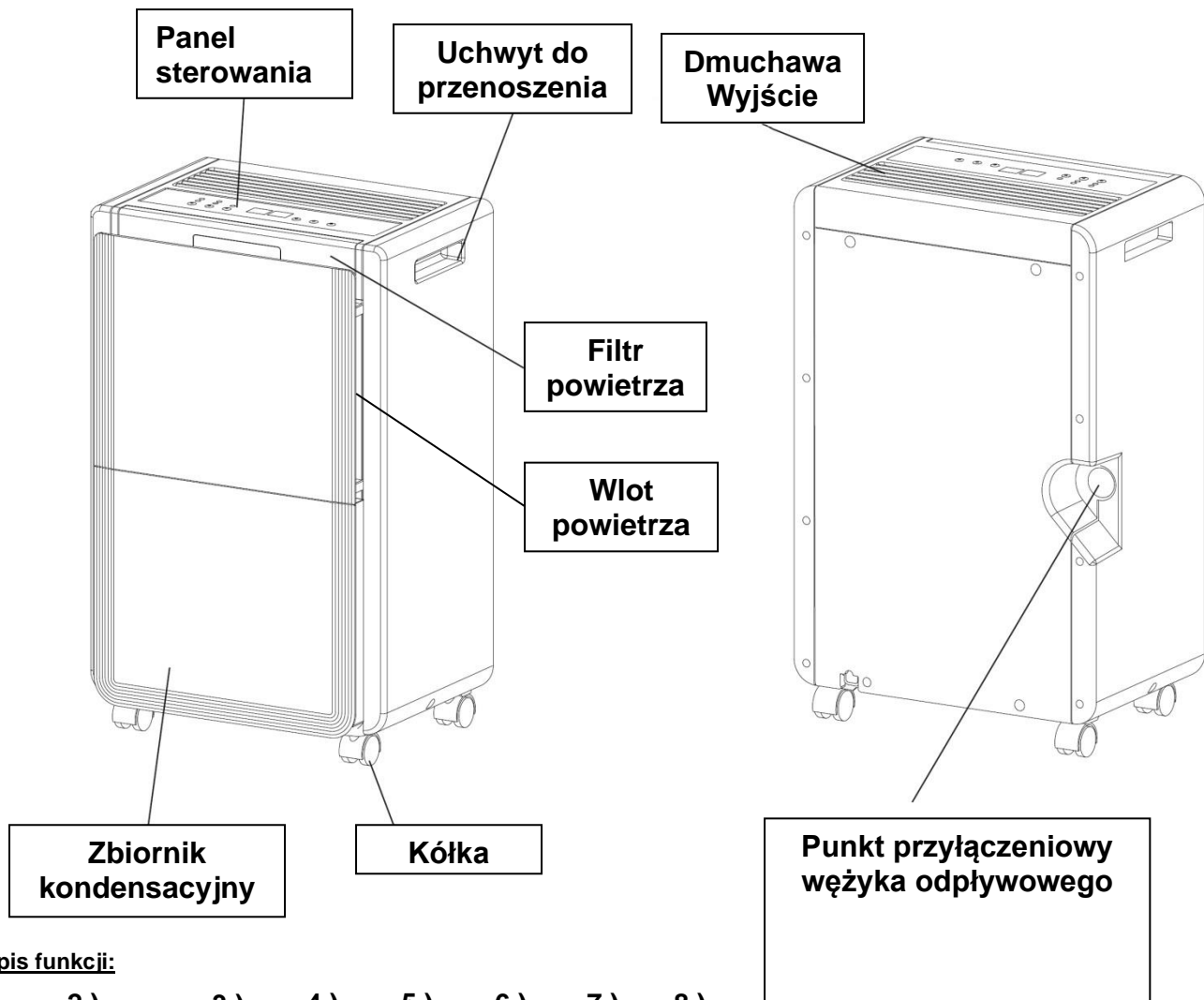
Przetworzony czynnik chłodniczy należy zwrócić dostawcy czynnika chłodniczego w odpowiedniej butli do ponownego przetworzenia oraz uzyskać odpowiedni certyfikat utylizacji. Nie wolno mieszać czynników chłodniczych w urządzeniach do regeneracji, a w szczególności w butlach.

Jeśli ma zostać usunięta sprężarka lub oleje sprężarkowe, należy upewnić się, że zostały one opróżnione do dopuszczalnego poziomu, aby zapewnić, że w środku smarnym nie pozostał palny czynnik chłodniczy. Proces ewakuacji musi być przeprowadzony przed zwróceniem sprężarki do dostawcy. W celu przyspieszenia tego procesu można zastosować jedynie elektryczne ogrzewanie obudowy sprężarki. Spuszczanie oleju z układu musi odbywać się w sposób bezpieczny.

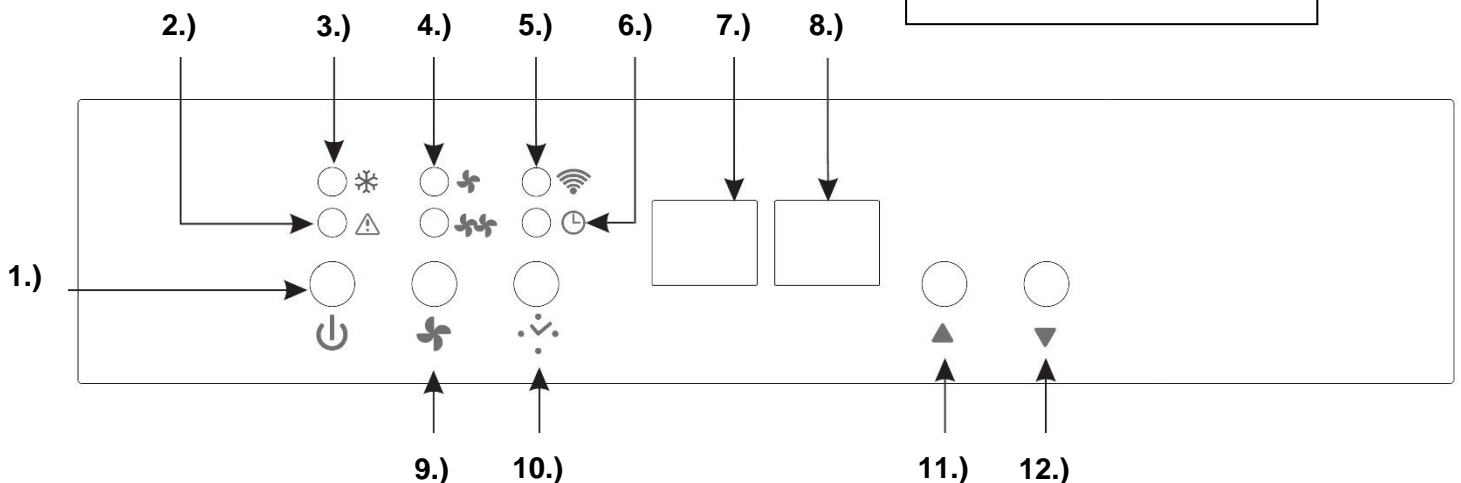
## 19. Części elektryczne

Komponenty elektryczne, które mogą wytwarzać łuki lub iskry i które nie są uważane za źródła zapłonu ze względu na zgodność z 22.116.1(b), (c), (d) lub (f) mogą być wymieniane wyłącznie na części określone przez producenta urządzenia. Wymiana na inne części może doprowadzić do zapłonu czynnika chłodniczego w przypadku wycieku.

## Opis części urządzenia:



## Opis funkcji:



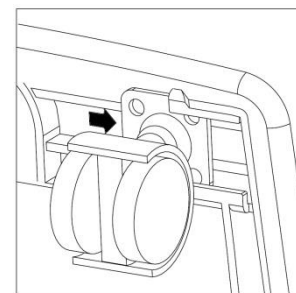
- |  |  |
|--|--|
| <p>1.) Włącznik/wyłącznik</p> <p>2.) Lampka sygnalizacyjna "Zbiornik pełny"</p> <p>3.) Lampka sygnalizacyjna "Defrost" (urządzenie w trybie odszraniania)</p> <p>4.) Lampki sygnalizacyjne "Siła cyrkulacji powietrza"</p> <p>5.) Lampka sygnalizacyjna "Funkcja WLAN"</p> <p>6.) Lampka sygnalizacyjna "Timer aktywny"</p> <p>7.) Pole wyświetlacza dla A) temperatury i B) zegara sterującego (migające)</p> | <p>8.) Panel wyświetlacza dla A) Wilgotności i B) Wartość wilgotności docelowej (migająca)</p> <p>9.) Przycisk wyboru cyrkulacji powietrza (silny/słaby)</p> <p>10.) Przycisk wyłącznika czasowego (1-24 godziny)</p> <p>11.) Przycisk ustawienia dla "zwiększenia wartości" (▲)</p> <p>12.) Przycisk ustawiania dla "zmniejszenia wartości" (▼)</p> |
|--|--|

## Instrukcja użytkowania:

### Uruchomienie

#### 1.1. Montaż zestawów kołowych:



Wyjąć cztery (4) dostarczone i niezmontowane kółka ze zbiornika skroplin. Następnie położyć suszarnię budowlaną na podłodze tak, aby kółka mogły być przymocowane do spodu urządzenia. Teraz wepchnij kółka do urządzenia w kierunku wskazanym strzałką, aż się zablokują. Teraz należy ponownie umieścić suszarkę budowlaną na miejscu i odczekać ok. 30 minut, aby wewnętrzny płyn chłodzący mógł się ponownie osadzić.

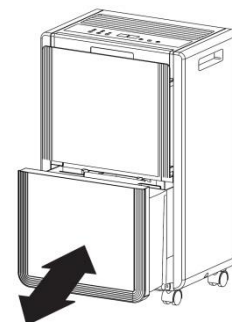


#### 1.2. Włożyć prawidłowo wtyczkę sieciową do gniazdka.

1.3. Sprawdzić, czy zbiornik kondensacyjny jest prawidłowo osadzony w osuszaczu budynku. (Przy pierwszym użyciu suszarki może zapalić się kontrolka "zbiornik skroplin pełny". Po prostu wyciągnij na chwilę zbiornik kondensacyjny, a następnie wsuń go z powrotem i gotowe.)

1.4. Włączyć urządzenie za pomocą "Włącznika/wyłącznika". Teraz nacisnąć przycisk ustawiający dla "Wartość w dół". Teraz można ustawić docelową wilgotność powietrza za pomocą klawiszy strzałek (▼▲) zgodnie z życzeniem. Wartość docelowa 30% wilgotności w rzeczywistości odpowiada pracy ciągłej !!!

1.5. Użyć przycisku wyboru cyrkulacji powietrza, aby wybrać pomiędzy słabą  i silną  cyrkulacją powietrza .



1.6. Opcjonalnie można wybrać automatyczny czas pracy w zakresie 1-24 godzin za pomocą przycisku timera. Naciśnij przycisk timera, a następnie przycisk ustawień (▼▲), aż do wybrania żądanej liczby godzin. Po upływie tego czasu suszarka budowlana wyłącza się automatycznie! Jeśli chcesz zatrzymać timer przed upływem ustawionego czasu, ustaw go ponownie na zero!

1.7. Jeżeli chcą Państwo korzystać ze sterowania za pomocą aplikacji, muszą Państwo najpierw pobrać aplikację "Tuya Smart" na swój smartfon (tablet) z App Store. Po pobraniu, otwórz aplikację i upewnij się, że Twój smartfon jest podłączony do sieci Wi-Fi oraz że funkcja Bluetooth w smartfonie jest włączona. Teraz postępuj zgodnie z instrukcjami w aplikacji, aby się zarejestrować. Po zarejestrowaniu się, kliknij na "Dodaj urządzenie" w aplikacji. Wybierz przycisk "Osuszacz powietrza" w kategorii "Małe AGD".

Osuszacz powinien być teraz wyświetlony. Kliknij na nią, aby połączyć ją ze smartfonem za pomocą aplikacji. Gdy tylko smartfon zostanie sparowany z osuszaczem, dioda sygnalizacyjna funkcji WLAN na wyświetlaczu przestaje migać i świeci się światłem ciągłym.

Teraz można wygodnie ustawić osuszacz za pomocą aplikacji i jednocześnie odczytać wartości takie jak aktualna wilgotność powietrza w pomieszczeniu bez konieczności stania bezpośrednio przed urządzeniem.

Uwaga: Jeśli przez dłuższy czas nie korzystasz z funkcji WLAN lub nie sparujesz osuszacza z siecią WLAN, funkcja ta przejdzie w tryb gotowości, a lampka sygnalizacyjna przestanie migać. Aby ponownie aktywować funkcję WLAN, wyłącz urządzenie, a następnie naciśnij i przytrzymaj przycisk On/Off przez 5 sekund, aż usłyszysz sygnał dźwiękowy potwierdzający aktywację. Urządzenie powinno być teraz włączone, a lampka sygnalizacyjna powinna ponownie migać. Funkcja WLAN jest ponownie aktywna.

## 2. **Opróżnianie zbiornika kondensatu / Gdy świeci się dioda sygnalizacyjna "Zbiornik kondensatu pełny"**

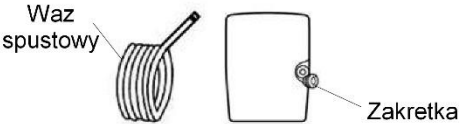
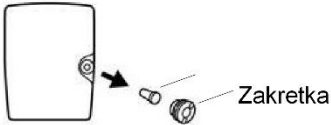
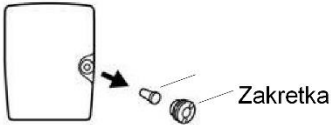
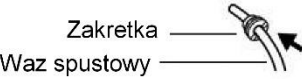
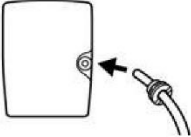

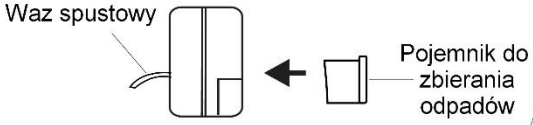
Gdy zbiornik kondensacyjny jest pełny, zapala się lampka sygnalizacyjna (zbiornik pełny) i osuszacz budowlany automatycznie przerywa pracę osuszania. Ostrożnie wyjmij zbiornik skroplin obiema rękami i opróżnij go. Po dokładnym wsunięciu zbiornika na skropliny z powrotem do urządzenia, osuszacz budowlany uruchomi się ponownie automatycznie w ciągu ok. 3 minut.



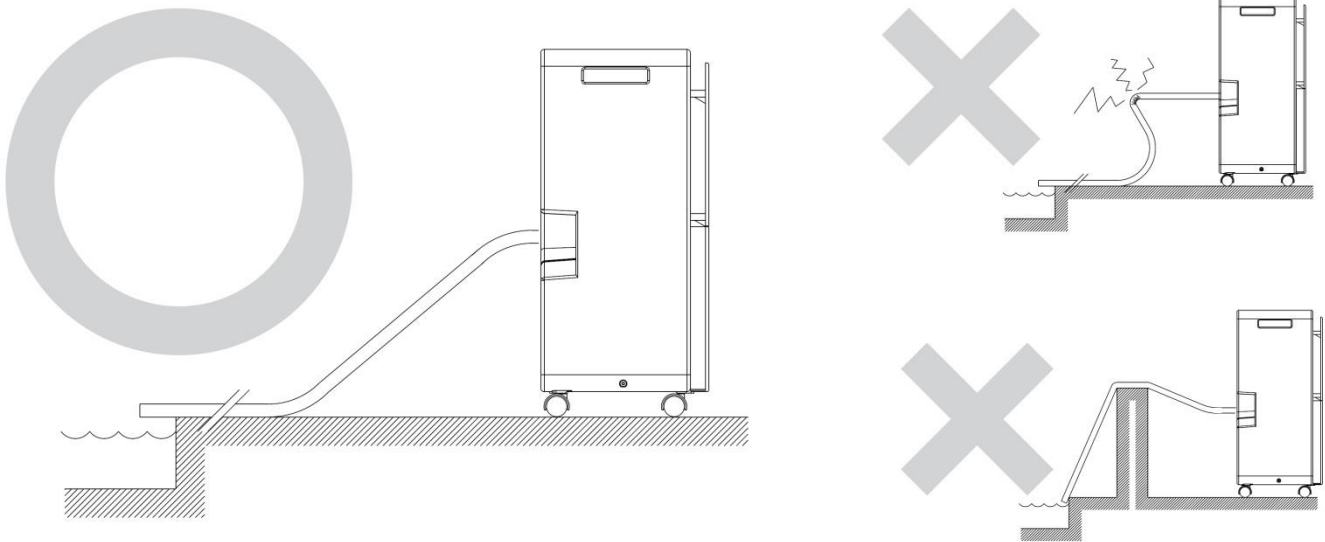


### 3. Podłączanie węża (opcja)

- 3.1. Miejsce podłączenia węża spustowego znajduje się z tyłu suszarni budowlanej (po prawej stronie).
- 3.2. Odkręcić nakrętkę z wylotu węża.
- 3.3. Zdjąć gumę uszczelniającą (gumę zbiornika kondensatu) z nakrętki.
- 3.4. Przełożyć pasujący wąż przez nakrętkę.
- 3.5. Teraz przykręć mocno nakrętkę z powrotem na wylot węża. Upewnij się, że wszystko jest prawidłowo osadzone i że woda nie może wyciekać na połączeniach (patrz schematy na początku następnej strony).

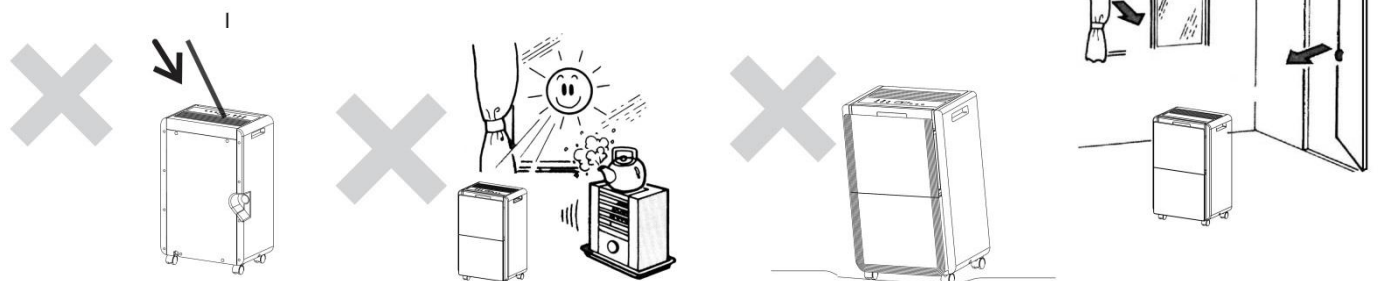
<b>Tył budynku suszarnia</b>	
<b>1. Miejsce podłączenia weza spustowego znajduje sie z tyłu urządzenia.</b>	
<b>2. Odkrecic nakretke.</b>	
<b>3. Zdjac gume uszczelniajaca z nakretki.</b>	
<b>4. Przelóz dostarczony waz przez otwór w nakretce.</b>	
<b>5. Podlaczyc waz do odpływu kondensatu, aby umożliwić bezpieczne odprowadzenie kondensatu przez waz.</b>	
<b>6. Mocno przykręcić nakrętkę z powrotem na wylot weza.</b>	
<b>7. Wsun tacke zbierajaca z powrotem do jej właściwej pozycji w kierunku strzałki.</b>	

3.6. Prawidłowe odprowadzanie wody kondensacyjnej za pomocą przyłącza węża ! Upewnij się, że wąż ma zawsze lekkie nachylenie (patrz poniższe rysunki).



#### 4. Pozostałe instrukcje obsługi

- 4.1. Nie należy odłączać wtyczki sieciowej ciągnąc za kabel zasilający!
- 4.2. W pobliżu suszarni budowlanej nie należy używać środków odstraszających owady, olejów w sprayu, farb w sprayu itp. Może to spowodować uszkodzenie urządzenia lub nawet pożar!
- 4.3. Nie stawiać urządzenia na pochyłym lub nierównym podłożu !
- 4.4. Należy zawsze zachować odległość ok. 20 cm od ściany, aby uniknąć ewentualnego przegrzania urządzenia. Ponadto podczas suszenia bielizny należy zachować odległość ok. 50 cm w górę!
- 4.5. Aby osuszanie przebiegało efektywnie i ekonomicznie, należy zamknąć wszystkie drzwi i okna w pomieszczeniu, w którym znajduje się osuszacz budynku!
- 4.6. Proszę trzymać urządzenie z dala od źródeł ciepła!
- 4.7. Urządzenie należy zawsze trzymać i transportować w prawidłowej, pionowej pozycji!
- 4.8. Nie wkładaj żadnych przedmiotów do urządzenia. To jest niebezpieczne!



## 5. Czyszczenie

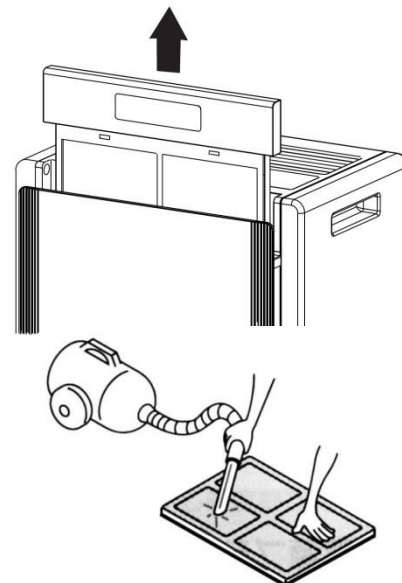
### 5.1. Czyszczenie obudowy

- Przed czyszczeniem suszarki budowlanej należy odłączyć wtyczkę sieciową.
- Do czyszczenia suszarki budowlanej należy używać wyłącznie łagodnych środków czyszczących.
- NIGDY nie spryskiwać suszarki budowlanej (np. wodą lub podobnym środkiem).

### 5.2. Czyszczenie filtra powietrza

Filtr powietrza odfiltruje kłaczki, włosy i gruby pył, dzięki czemu zanieczyszczenia te nie są wdmuchiwane z powrotem do powietrza w pomieszczeniu. Ponadto filtr powietrza zapewnia, że mniej kurzu osadza się na żebrach chłodzących, co zapewnia wyższą wydajność. Filtr powietrza pokryty jest szklivem antybakteryjnym, które hamuje namnażanie się bakterii i drobnoustrojów.

- Czyścić filtr zawsze wtedy, gdy można założyć, że zasysanie powietrza jest ograniczone przez zanieczyszczony filtr powietrza!
- Sięgnij do wycięcia na górze filtra powietrza, a następnie pociągnij go ostrożnie (patrz ilustracja po prawej stronie), pozwoli to na wyjęcie filtra powietrza z suszarki budowlanej.
- Filtr powietrza najlepiej czyścić ostrożnie pod letnią wodą lub odkurzaczem o niskim ustawieniu (mocy ssania).
- Oczyszczony filtr powietrza włożyć z powrotem do uchwytu w odwrotnej kolejności - DONE.



### Dane techniczne:

<b>Nazwa modelu:</b>	WDH-930EE
<b>Napięcie:</b>	220-240V / 50Hz
<b>Maksymalny pobór mocy:</b>	495 W
<b>Wydajność osuszania (optimalna):</b>	40 ltr./dzień (35°C / 90% r.h.)
<b>Wydajność osuszania (standard):</b>	35 ltr./dzień (30°C / 80% r.h.)
<b>Max. Cyrkulacja powietrza:</b>	180 m <sup>3</sup> /godz.
<b>Max. Emisja hałasu:</b>	49 dB (A)
<b>Sprężarka:</b>	Sprężarka rotacyjn
<b>Zbiornik kondensacyjny:</b>	Okolo 5,5 litr
<b>Czynnik chłodniczy:</b>	R290 (125g)
<b>Ciśnienie chłodzenia (maks.):</b>	2,6 MPa
<b>Ciśnienie pary (maks.):</b>	1,2 Mpa
<b>Pasma częstotliwości:</b>	2,4 GHz (WLAN) z: < 20 dBm mocy transmisji
<b>Wymiar (wys./szer./gł.):</b>	545 x 340 x 250 m
<b>Waga:</b>	15 kg
<b>Bezpiecznik:</b>	T1A.L 250V
<b>Zakres stosowania:</b>	5°C ~ 32°C

### Rozwiązywanie problemów:

#### Urządzenie nie osusza wystarczająco / Zbyt mało wody zbiera się w zbiorniku kondensacyjnym

Proszę pamiętać, że głównym celem nie jest uzyskanie jak największej ilości wody kondensacyjnej, ale osuszenie i/lub utrzymanie w stanie suchym powietrza w pomieszczeniu lub sufitów, ścian i inwentarza!

Ponadto należy pamiętać, że osuszacz budowlany może usuwać wilgoć tylko z powietrza, a z materiałów tylko pośrednio. W zależności od stanu sufitów, ścian i armatury, może minąć kilka tygodni zanim uwolnią one zmagazynowaną wilgoć z powrotem do powietrza! Z tego powodu zalecamy również, aby w przypadku korzystania z własnego wilgotnościomierza (higrometru), umieścić go możliwie swobodnie i nieco z dala od ścian i sufitów, ponieważ w przeciwnym razie wartość wilgotności określona dla powietrza w pomieszczeniu będzie zafałszowana !!!

Jak w przypadku wszystkich osuszaczy budowlanych, na wydajność osuszania decydujący wpływ mają następujące czynniki:

A) zawartość wilgoci w powietrzu w pomieszczeniu i B) ciepło/temperatura w pomieszczeniu.  
Dlatego dla bezpieczeństwa poniżej podajemy wyciąg z tabeli osuszania w DAUERBETRIEB:

<b>35 stopni</b> i <u>80%/h</u> = ok. 37 litry	i przy <u>90% prędkości obrotowej</u> = ok. 40 litry	i przy <u>60% obr/min</u> = ok. 20 litry
<b>30 stopni</b> i <u>80%/h</u> = ok. 35 litry	i przy <u>90% prędkości obrotowej</u> = ok. 37 litry.	i przy <u>60% obr/min</u> = ok. 18 litry
<b>20 stopni</b> i <u>80%/h</u> = ok. 18 litry	i przy <u>90% prędkości obrotowej</u> = ok. 21 litry.	i przy <u>60% obr/min</u> = ok. 11 litry
<b>15 stopni</b> i <u>80%/h</u> = ok. 14 litry	i przy <u>90% prędkości obrotowej</u> = ok. 17 litry.	i przy <u>60% obr/min</u> = ok. 8 litry
<b>10 stopni</b> i <u>80%/h</u> = ok. 9 litry	i przy <u>90% prędkości obrotowej</u> = ok. 12 litry	i przy <u>60% obr/min</u> = ok. 6 litry
<b>5 stopni</b> i <u>80%/h</u> = ok. 8 litry	i przy <u>90% prędkości obrotowej</u> = ok. 9 litry.	i przy <u>60% obr/min</u> = ok. 5 litry

Wszystkie dane są przybliżone na dzień (tolerancja wahań) przy pomiarze bezpośrednio na wlocie urządzenia i oczywiście wartości te obowiązują tylko wtedy, gdy temperatura i wilgotność pozostają stałe!

Pomimo podłączenia węża, większość wody spływa do zbiornika kondensacyjnego

Sprawdzić, czy wąż skroplin ma odpowiednie nachylenie, nie jest zagięty ani zablokowany. Ponadto należy sprawdzić, czy suszarka budowlana ma prostą podstawę i czy kółka nie muszą znajdować się w szczelinach na podłodze pokrytej kafelkami.

## Inne

### **Oświadczenie gwarancyjne:**

Niezależnie od ustawowych roszczeń gwarancyjnych, producent udziela gwarancji zgodnie z prawem Państwa kraju, jednak co najmniej na okres 1 roku (w Niemczech 2 lata dla osób prywatnych). Gwarancja rozpoczyna się w dniu sprzedaży urządzenia użytkownikowi końcowemu.

Gwarancja obejmuje wyłącznie wady wynikające z wad materiałowych lub produkcyjnych.

są.

Naprawy gwarancyjne mogą być dokonywane wyłącznie przez autoryzowany serwis klienta. Do Aby zgłosić roszczenie gwarancyjne, należy dołączyć oryginalny dowód sprzedaży (z datą sprzedaży).

Z gwarancji wyłączone są:

- Normalne zużycie
- Niewłaściwe zastosowanie, takie jak przeciążenie urządzenia lub niezatwierdzone akcesoria.
- Uszkodzenia spowodowane działaniem czynników zewnętrznych, użyciem siły lub ciał obcych
- Uszkodzenia spowodowane nieprzestrzeganiem instrukcji obsługi, np. podłączeniem do niewłaściwego napięcia sieciowego lub nieprzestrzeganiem instrukcji montażu.
- Całkowicie lub częściowo zdemontowane jednostki

## Zgodność:

Suszarka budowlana została przetestowana i sama i/lub jej części zostały wyprodukowane zgodnie z następującymi normami (bezpieczeństwa):

## Testowane przez TÜV Rheinland "GS" i oczywiście zgodne z CE i EMC.

Sprawdzone bezpieczeństwo zgodnie z: EN 60335-1:2012+A11:2014+A13:2017+A1:2019+A14:2019+A2:2019  
EN 60335-1:2012+A15:2021  
EN 60335-2-40:2003+A11:2004+A12:2005+A1:2006+A2:2009+A13:2012  
EN 62233:2008  
AfPS GS 2019:01 PAK  
EK1 527-12 Rev.2

CE (LVD) Zgodność przetestowana zgodnie z: EN 60335-2-40:2003+A11+A12+A1+A2+A13  
EN 60335-1:2012+A11+A13+A1+A14+A2  
EN 62233:2008

Zgodność EMC przetestowana zgodnie z: EN 55014-1:2017  
EN 55014-2:2015  
EN IEC 61000-3-2:2019  
EN 61000-3-3:2013+A1

Zgodność EMC przetestowana zgodnie z: EN 301489-1 V2.2.3:2019  
EN 301489-17 V3.2.4:2020  
EN 300328 V2.2.2:2019  
EN 50665:2017  
EN 62368-1:2014/A11:2017

- Wymagania dotyczące zdrowia i bezpieczeństwa zgodnie z art. 3 (1) a)
- Kompatybilność elektromagnetyczna § 3 ust. 1 pkt.
- Efektywne wykorzystanie widma częstotliwości radiowych Artykuł 3 ust. 2

## Prawidłowa utylizacja tego produktu:



Na terenie UE ten symbol oznacza, że tego produktu nie należy wyrzucać razem z odpadami domowymi. Zużyty sprzęt zawiera cenne materiały nadające się do recyklingu, które powinny być poddane recyklingowi, a nie szkodzić środowisku lub zdrowiu ludzkiemu poprzez niekontrolowane usuwanie odpadów. Dlatego prosimy o utylizację starych urządzeń poprzez odpowiednie systemy zbiórki lub przesłanie urządzenia do utylizacji w miejscu zakupu. Następnie urządzenie zostanie poddane recyklingowi.

Życzę Państwu wiele przyjemności z użytkowania tego urządzenia.

*Twój Aktobis AG*

**Instrukcję obsługi należy przechowywać w bezpiecznym miejscu !**



## Uwagi:

---

---

---

---

---

---

---

---

---

---

---

---

---

---

---

---

---

---

---

---

---

---

---